



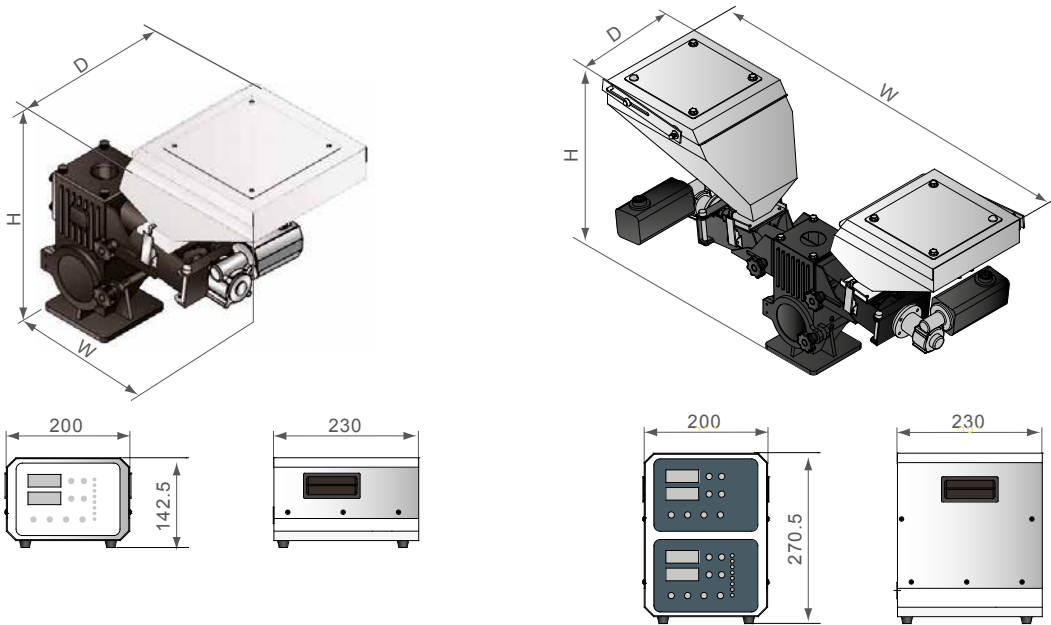
## DOSATORI VOLUMETRICI



**SCM dosatore volumetrico**

# SCM SERIES

## Dimensioni dosatore



Single Color Doser

Double-color Doser

## Specifications

Model	Single Color Unit										Double Color Unit		
	SCM-38-30	SCM-38-20	SCM-38-16	SCM-38-14	SCM-38-12	SCM-75-30	SCM-75-20	SCM-75-16	SCM-75-14	SCM-75-12	SCM-D-38/38	SCM-D-38/75	SCM-D-75/75
Motore (kW) (50/60Hz)	0.06	0.06	0.06	0.06	0.06	0.06	0.06	0.06	0.06	0.06	0.06 × 2	0.06 × 2	0.06 × 2
Motore Mixer (kW, 50 / 60Hz)	0.09	0.09	0.09	0.09	0.09	0.09	0.09	0.09	0.09	0.09	0.09	0.09	0.09
Vite Dia. (mm)	30	20	16	14	12	30	20	16	14	12	**	**	**
Produzione oraria (kg/hr)	14~123	7~60	1.1~32	0.6~20	0.3~10	6~62	4.4~34	0.5~15	0.2~8	0.1~4	*	*	*
Litri tramoggia (L)	10	10	10	10	10	10	10	10	10	10	10	10	10
Rapporto riduttore	38:1	38:1	38:1	38:1	38:1	75:1	75:1	75:1	75:1	75:1	38:1/38:1	38:1/75:1	75:1/75:1
Tramoggia Vergine (L)	Optional(15)	Optional(15)	Optional(15)	Optional(15)	Optional(15)	Optional(15)	Optional(15)	Optional(15)	Optional(15)	Optional(15)	Optional(15)	Optional(15)	Optional(15)
Mixer	Optional	Optional	Optional	Optional	Optional	Optional	Optional	Optional	Optional	Optional	Optional	Optional	Optional
-			-										
Dimensioni													
H(mm)	520	520	520	520	520	520	520	520	520	520	615	615	615
W(mm)	610	610	610	610	610	610	610	610	610	610	1045	1045	1045
D(mm)	335	335	335	335	335	335	335	335	335	335	335	335	335
Peso (kg)	29	29	29	29	29	29	29	29	29	29	50	50	50