



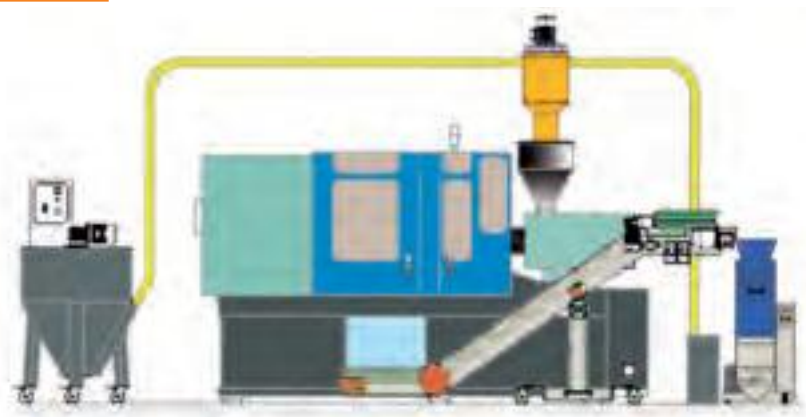
Detail: Horizontal suction screw
Particolare: Coclea di estrazione orizzontale



Detail: Vertical suction screw
Particolare: Coclea di estrazione verticale



Detail: Rotor, multi-blade system
Particolare: Rotore multilama



MOD	GV 160/280
A	420
B	570
Lame fisse Fixed blades	2x1
Lame rotanti Rotating blades	3x4
Camera macinaz. Grinding chambers	160x280
ø Rotore ø Rotor	160
N Giri Rotore RPM	290
ø Griglia selezionatrice ø Screen size	5
Produzione oraria Production per hour	70 kg/h
Peso Weight	205 kg
P Kw	2,2 Kw
Alimentazione Voltages	400V; 3 ph; 50

