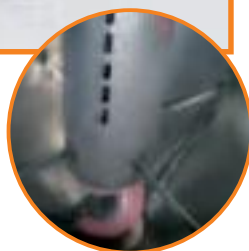


MIX 70-150-230

MIXERS MISCELATORI

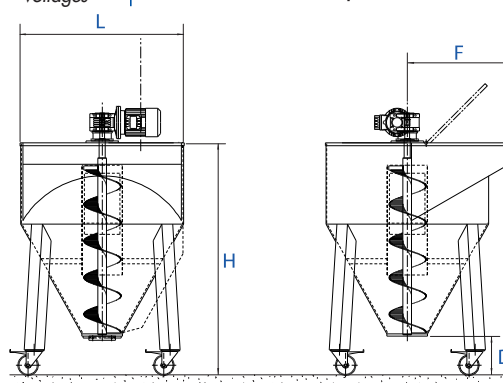


Detail: screw
Particolare: coclea



Optional: Height regulation
Optional: Regolazione altezza

MOD	MIX 70	MIX 150	MIX 230
H	1140		
D	170		
F	400x500	400x750	400x950
L	600	800	1000
Capacità Capacity	70kg/110lt	150kg/230lt	230kg/350lt
P Kw	0,55 Kw		
staffe per sollevamento Stirrups of under-carriage elevator	NO (optional)		SI (yes)
Alimentazione Voltages	400V; 3 ph; 50Hz		



MIX/EX 120-200

MIXER DRYER MISCELATORI ESSICCATORI

MOD	MIX/EX 120	MIX/EX 200
X	1300	1500
Y	1010	1210
L	800	1000
D	170	
H	1140	
F	300	400
Capacità Capacity	120kg/240lt	200kg/350lt
P Kw	0,37 Kw	
Potenza Resistenze Heating Power	5 Kw	
Potenza Ventilatore Fan Power	0,37 Kw	
Portata Resistenze Ventilation Rate	400 m ³ /h	
Alimentazione Voltages	400V; 3 ph; 50Hz	

